

Modell 450AJ

GELENKTELESKOPBÜHNE

JLG®



UMWELT- FREUNDLICH

- Drehzahl geregelter Motor für eine verbesserte Kraftstoffeffizienz zur Senkung der Betriebskosten.

KRAFTVOLL UND LEISTUNGSSTARK

- Um 50%* schnellere Hubzyklen
(* tatsächliche Zahlen können variieren) für eine erhöhte Arbeitseffizienz.

BESSERER ZUGANG

- Größere horizontale Reichweite

MEHR KRAFT

- Durch die erhöhte Tragfähigkeit von 250 kg (im Vergleich zu 230 kg) des Korbs kann der Bediener mehr Werkzeug und Material mitführen und somit länger im Einsatz bleiben.

Standardmerkmale

- 1,24 m Gelenkausleger
- Plattform 0,76 m x 1,83 m mit Seiteneingang
- Hydraulik-Plattformdrehmechanismus bis zu 180 Grad
- Plattformkonsolen-Leuchtfeld zur Anzeige des Maschinenstatus¹
- Netzkabel zur Plattform
- 5-Grad-Neigungsalarm und Warnleuchte
- Ausschwenkbare Motorkonsole
- Verbesserte Multifunktionssteuerung
- Dura Tough-Flügelklappen
- 12-V-Hilfsstromversorgung (Gleichstrom)
- Betriebsstundenzähler
- Dialoganzeige für Bodensteuerungen
- Proportionale Steuerungen
- ADE[®]-Steuerungssystem
- Hebe- und Befestigungsösen
- Hupe
- Hydrostatischer Allradantrieb
- Pendelachse
- Steuerungsbox aus Aluminiumguss
- Bewegungsalarm
- Schnelleres Ausfahren auf volle Höhe

Technische Daten

Energiequelle	
• Dieselmotor	
• Deutz D2.3 L3 Stufe IIIA	36,4 kW
• Kraftstofftank-Füllmenge	60,5 l

Hydraulikanlage	
• Systemkapazität	144 l
• Kraftstofftank-Füllmenge	136 l
• 12-V-Hilfsstromversorgung (Gleichstrom)	

Reifen	
• Standard	33/1550 x 16,5 Schaumgefüllte Superbreitreifen
• Optional	315/55 D20 Schaumgefüllte Reifen Spurenfreie Reifen

Zubehör und Optionen

- 0,76 m x 1,22 m Plattform
- Nach innen schwingende, selbstschließende Tür
- 0,76 m x 1,22 m Plattform
- 13-mm-Luftleitung zur Plattform
- Wechselstromgenerator
- Gelb blinkende Rundumleuchte
- Ausrüstung für schwierige Einsatzbedingungen³
- Lichtpaket
- Plattform-Arbeitsbeleuchtung
- Bediener-Werkzeugablage
- Zubehörpakete
- SkyPower[®]-Paket
- SkyGuard[®]
- PipeRack
- Katalytischer Abgasreiniger

1. Mit Auslegerwischer, Zylinderbälgen und Bedienpultabdeckung.

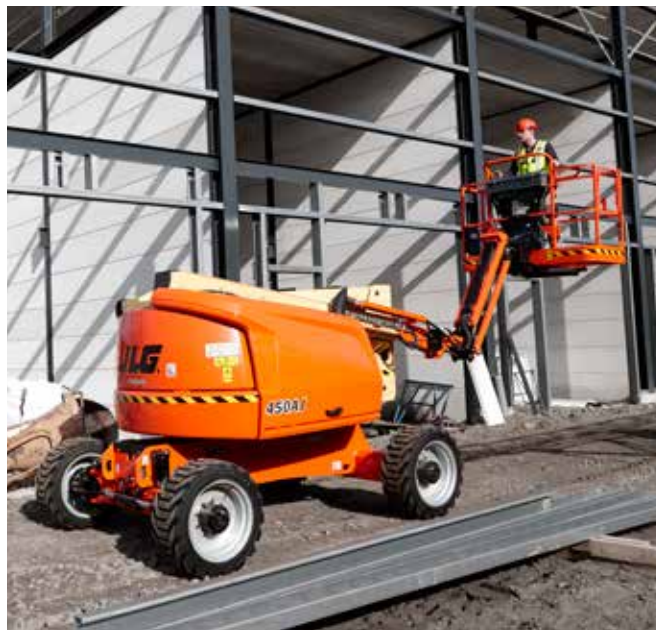
Hinweis: Einige Optionen verlängern u. U. die Vorlaufzeit und einige Optionskombinationen sind u. U. nicht verfügbar.

Modell 450AJ

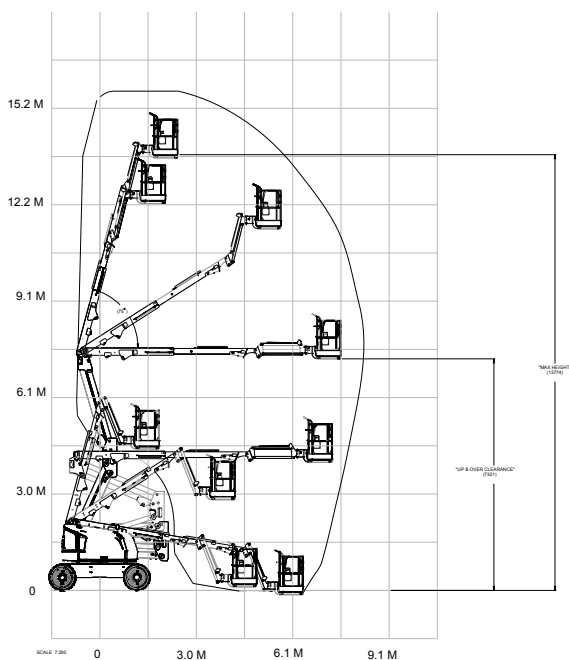
GELENKTELESKOPBÜHNE

Leistung

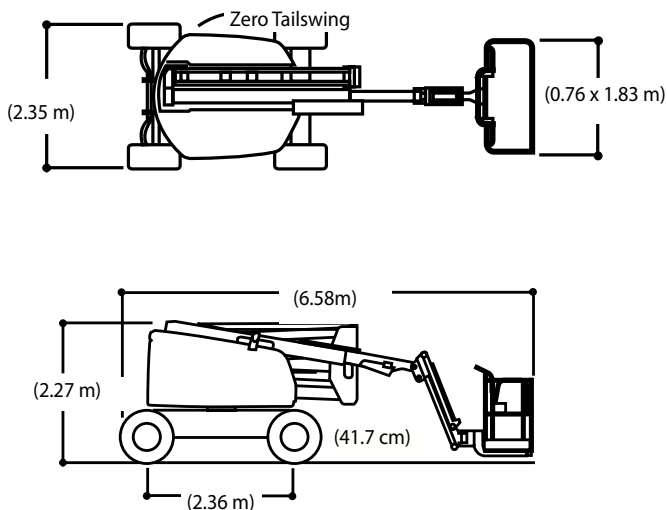
• Plattformhöhe	13,72 m
• Horizontale Reichweite	7,62 m
• Knickpunkthöhe	7,3 m
• Schwenkmechanismus	355 Grad, nicht-kontinuierlich
• Plattformtragfähigkeit	
Uneingeschränkt	250 kg
• Plattformgröße	0,76 x 1,83 m
• Plattformdrehmechanismus	180 Grad, hydraulisch
• Ausleger	1,24 m
• Ausleger-Bewegungsbereich	144 Grad (+76, -69)
• Gewicht	6,495 kg
• Max. Bodendruck	
(Mit luftgefüllten Reifen)	4 kg/cm ²
• Fahrgeschwindigkeit	6,8 km/h
• Steigfähigkeit	45%
• Achspendelbewegung	10 cm
• Wenderadius	
Innen	2,06 m
Außen	4,78 m



Reichweitendiagramm



Abmessungen



WICHTIG

JLG führt kontinuierlich Forschung und Produktentwicklungen durch und behält sich Änderungen ohne vorherige Ankündigung vor. Alle Daten in diesem Dokument sind unverbindlich. Bestimmte Optionen oder länderspezifische Normen erhöhen das angegebene Gewicht. Die technischen Daten können zur Erfüllung länderspezifischer Normen oder durch Hinzufügen von optionalem Zubehör abweichen.

JLG Industries bemüht sich um eine stete Verbesserung seiner Produkte und behält sich Änderungen ohne vorherige Ankündigung vor.

JLG
JLG EMEA BV

Polaris Avenue 63
2132 JH Hoofddorp
Niederlande
Tel.: +31 (0)23 565 5665
Fax: +31 (0)23 557 3750
www.jlg.com

Eine Tochtergesellschaft der
Oshkosh Corporation