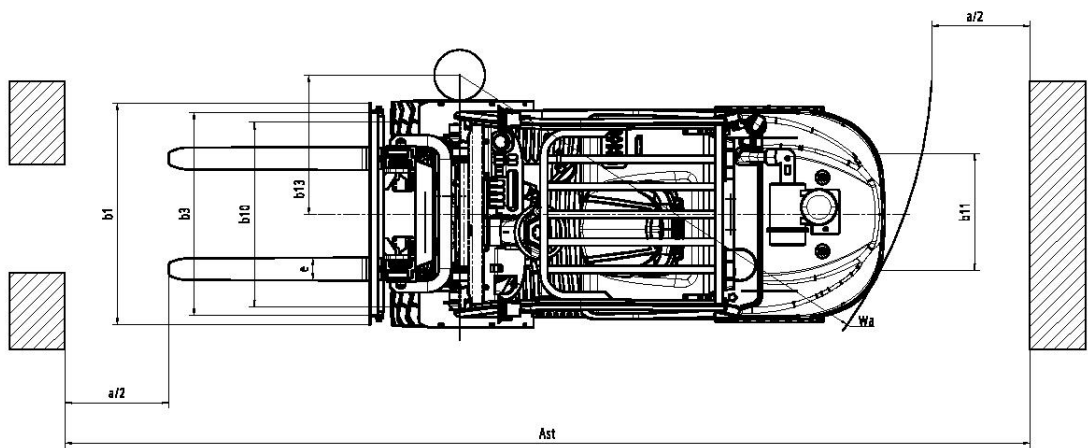
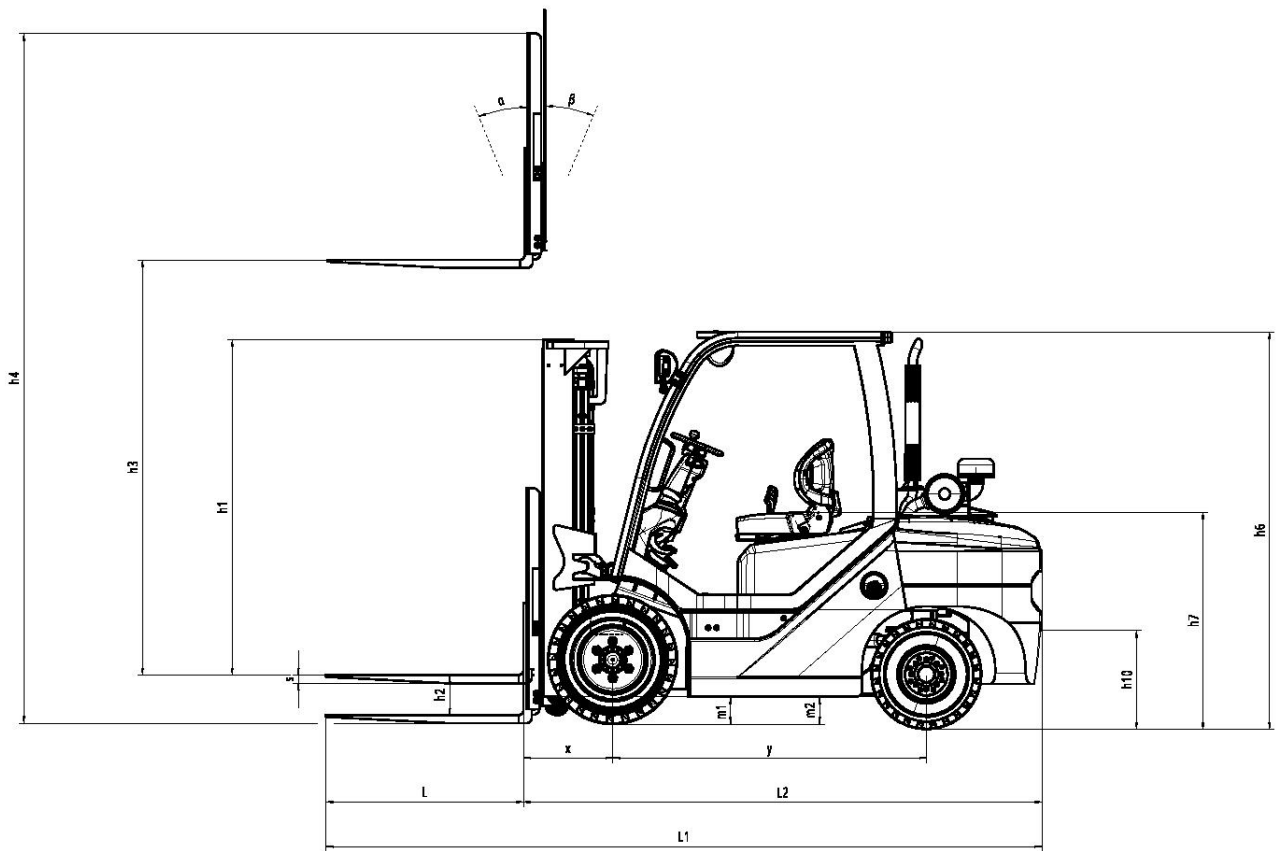


Baoli KBD 25-35+



Baoli

1.1	Hersteller		KION BAOLI	KION BAOLI
1.2	Typzeichen des Herstellers		KBD 25+ EU5	KBD 35+ EU5
1.3	Antrieb: Elektro, Diesel, Benzin, Treibgas		Diesel	Diesel
1.4	Bedienung		Sitzen	Sitzen
1.5	Nenntragfähigkeit / Nennlast	Q (t)	2.5	3.5
1.6	Lastschwerpunktabstand	c (mm)	500	500
1.8	Lastabstand, Mitte der Antriebsachse zu Gabelzinken	x (mm)	479	489
1.9	Radstand	y (mm)	1700	1700
2.1	Eigengewicht inkl. Batterie	Kg	4050	4980
2.2	Achslast mit Last vorn/hinten	Kg	5820/730	7280/1200
2.3	Achslast ohne Last vorn/hinten	Kg	1530/2520	1200/1680
3.1	Bereifung		SE	SE
3.2	Reifengröße, vorn		28×9-15-14PR	28×9-15-14PR
3.3	Reifengröße, hinten		6,50-10-10PR	6,50-10-10PR
3.6	Spurweite, vorn	b10 (mm)	1000	1060
3.7	Spurweite, hinten	b11 (mm)	970	970
4.1	Neigung Hubgerüst/Gabelträger vor/zurück	α/β (°)	6/12	6/12
4.2	Höhe Hubgerüst eingefahren	h1 (mm)	2080	2230
4.3	Freihub	h2 (mm)	140	150
4.4	Hub	h3 (mm)	3000	3000
4.5	Höhe Hubgerüst ausgefahren	h4 (mm)	4040	4273
4.7	Höhe über Schutzdach	h6 (mm)	2110	2110
4.8	Sitzhöhe	h7 (mm)	1165	1165
4.12	Kupplungshöhe	h10 (mm)	300	300
4.19	Gesamtlänge	l1 (mm)	3730	3880
4.20	Länge einschließlich Gabelrücken	l2 (mm)	2660	2810
4.21	Gesamtbreite	b1/b2 (mm)	1225	1285
4.22	Gabelzinkenmaße	s/e/l (mm)	40/122/1070	50/125/1070
4.23	Gabelträger nach ISO 2328. Klasse/Form A, B		II A	III A
4.24	Gabelträgerbreite	b3 (mm)	1040	1100
4.31	Bodenfreiheit mit Last unter Hubgerüst	m1 (mm)	135	135
4.32	Bodenfreiheit, Mitte Radstand	m2 (mm)	140	140
4.34.1	Arbeitsgangbreite bei Palette 1000 x 1200 quer	Ast (mm)	4119	4229
4.34.2	Arbeitsgangbreite bei palette 800 x 1200 längs	Ast (mm)	4319	4429
4.35	Wenderadius	Wa (mm)	2440	2540
4.36	Kleinster Drehpunktabstand	b13 (mm)	810	810
5.1	Fahrgeschwindigkeit, mit/ohne Last	km/h	18/18	17/18
5.2	Hubgeschwindigkeit, mit/ohne Last	m/s	0,570/0,590	0,460/0,560
5.3	Senkgeschwindigkeit, mit/ohne Last	m/s	0,480/0,400	0,480/0,400
5.5	Zugkraft mit/ohne Last	kN	19/16	19/16
5.7	Steigfähigkeit mit/ohne Last	%	20	20
5.10	Betriebsbremse		Mech/Hyd	Mech/Hyd
7.1	Motorhersteller/Motortyp		Doosan DM02	Doosan DM02
7.2	Motorleistung nach ISO 1585	kW	36.4	36.4
7.3	Nenn Drehzahl	min-1	2400	2400
7.4	Zylinderanzahl/Hubraum	cm3	4/2400	4/2400
7.5	Kraftstoffverbrauch nach VDI-zyklus	l/h or kg/h	3,5 l/h	4,7 l/h
7.9	Bordnetzspannung	V	12	12
8.1	Art der Fahrsteuerung		Hydrodynamisch	Hydrodynamisch
10.4	Kraftstofftank Inhalt	l/kg	62	62
10.8	Anhängerkupplung. Art, typ DIN		Stift	Stift



KBD 25+ EU5

Masttyp	H3	Nenntragfähigkeit - Lastschwerpunkt 500 mm	Nenntragfähigkeit - Lastschwerpunkt 500 mm - mit Seitenschieber	Nenntragfähigkeit - Lastschwerpunkt 500 mm - Doppelbereifung	Nenntragfähigkeit - Lastschwerpunkt 500 mm - Doppelbereifung - mit Seitenschieber	H1	H4 mit Lastschutzhitter	H2 ohne Lastschutzhitter	H2 mit Lastschutzhitter	Mastwinkel vorn/hinten
Teleskopisch	3000	2500	2350	2500	2350	2080	4040	140	140	6/12
	3300	2500	2350	2500	2350	2230	4340	140	140	6/12
	3500	2500	2350	2500	2350	2330	4540	140	140	6/12
	4000	2500	2350	2500	2350	2630	5040	140	140	6/8
	4500	2500	2350	2500	2350	2880	5540	140	140	6/6
	5000	2500	2350	2500	2350	3130	6040	140	140	3/6
	5500	2500	2350	2500	2350	3430	6540	140	140	3/6
VFM duplexmast	3000	2500	2350	2500	2350	2080	4040	1425	1080	6/12
	3300	2500	2350	2500	2350	2230	4340	1570	1230	6/12
	3500	2500	2350	2500	2350	2330	4540	1675	1330	6/12
	4000	2500	2350	2500	2350	2630	5040	1975	1630	6/8
	4500	2500	2350	2500	2350	2880	5540	2225	1880	6/6
VFHM triplexmast	4350	2500	2350	2500	2350	2130	5390	1500	1130	6/6
	4500	2500	2350	2500	2350	2180	5540	1550	1180	6/6
	4700	2500	2350	2500	2350	2245	5740	1615	1245	6/6
	4800	2500	2350	2500	2350	2280	5840	1650	1280	6/6
	5000	2500	2350	2500	2350	2423	6040	1793	1423	6/6
	5400	2500	2350	2500	2350	2623	6440	1993	1623	3/6
	5500	2500	2350	2500	2350	2657	6540	2027	1657	3/6
6000	1950	1800	2500	2350	2890	7040	2260	1890	3/6	

KBD 35+ EU5

Masttyp	H3	Nenntragfähigkeit - Lastschwerpunkt 500 mm	Nenntragfähigkeit - Lastschwerpunkt 500 mm - mit Seitenschieber	Nenntragfähigkeit - Lastschwerpunkt 500 mm - Doppelbereifung	Nenntragfähigkeit - Lastschwerpunkt 500 mm - Doppelbereifung - mit Seitenschieber	H1	H4 mit Lastschutzhitter	H2 ohne Lastschutzhitter	H2 mit Lastschutzhitter	Mastwinkel vorn/hinten
Teleskopisch	3000	3500	3350	3500	3350	2230	4273	150	150	6/12
	3300	3500	3350	3500	3350	2380	4573	150	150	6/12
	3500	3500	3350	3500	3350	2480	4773	150	150	6/12
	4000	3500	3350	3500	3350	2780	5273	150	150	6/8
	4500	3500	3350	3500	3350	3030	5773	150	150	6/6
	5000	3500	3350	3500	3350	3280	6273	150	150	3/6
	5500	3500	3350	3500	3350	3580	6773	150	150	3/6
VFM duplexmast	3000	3500	3350	3500	3350	2080	4273	1422	857	6/12
	3300	3500	3350	3500	3350	2230	4573	1572	1007	6/12
	3500	3500	3350	3500	3350	2330	4773	1672	1107	6/12
	4000	3500	3350	3500	3350	2630	5273	1972	1407	6/8
	4500	3500	3350	3500	3350	2880	5773	2222	1657	6/6
VFHM triplexmast	4000	3500	3350	3500	3350	2005	5273	1376	782	6/6
	4350	3500	3350	3500	3350	2130	5623	1501	907	6/6
	4500	3500	3350	3500	3350	2180	5773	1551	957	6/6
	4700	3500	3350	3500	3350	2245	5973	1616	1022	6/6
	4800	3500	3350	3500	3350	2280	6073	1651	1057	6/6
	5000	3500	3350	3500	3350	2423	6273	1794	1200	6/6
	5400	3500	3350	3500	3350	2623	6673	1994	1400	3/6
	5500	3500	3350	3500	3350	2657	6773	2028	1434	3/6
6000	2450	2300	3500	3350	2890	7273	2261	1667	3/6	