

KOMPAKTE SCHEREN ARBEITSBÜHNEN

S2632E/2646E/3246E

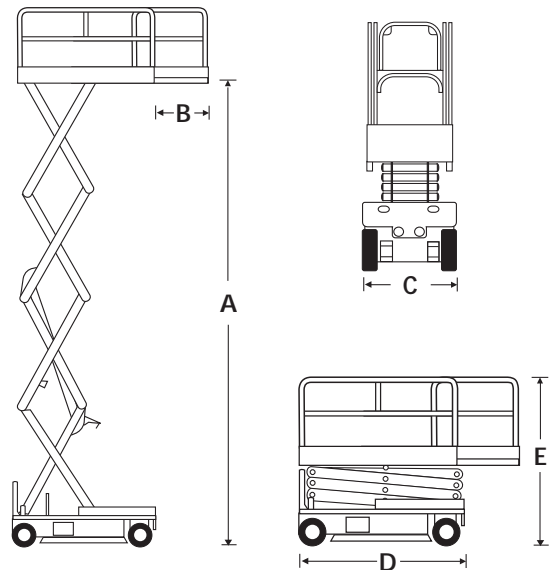
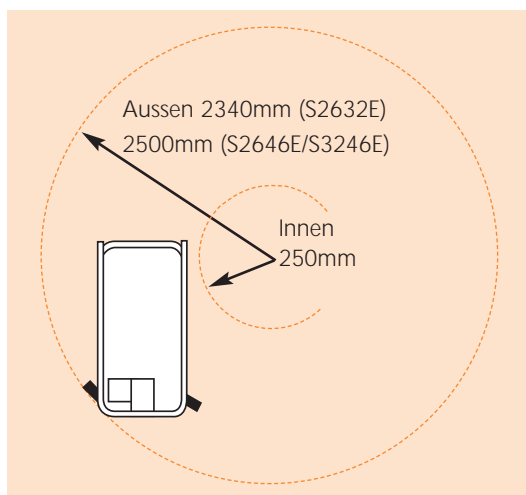
ABMESSUNGEN	S2632E	S2646E	S3246E
Max. Arbeitshöhe	10.0m	10.0m	11.8m
Max. Plattformhöhe (A)	8.0m	8.0m	9.75m
Plattformabmessung (eingezogen)	0.74m x 2.31m	1.14m x 2.38m	1.14m x 2.38m
Plattformabmessung (ausgezogen)	0.74m x 3.22m	1.14m x 3.30m	1.14m x 3.30m
Länge Zusatzdeck (B)	0.91m	0.91m	0.91m
Breite (C)	0.81m	1.16m	1.16m
Länge (D)	2.37m	2.54m	2.54m
Bauhöhe (E)	2.33m	2.36m	2.51m
Höhe, Geländer abgeklappt	1.99m	1.67m	1.82m
Radstand	1.9m	1.9m	1.9m
Bodenfreiheit (abgesenkt)	63mm	101mm	101mm
Bodenfreiheit (angehoben)	19mm	25mm	25mm

PERFORMANCE			
Plattformkapazität (SWL)	227kg	454kg	317kg
Max. Windegeschwindigkeit	12.5m/s	12.5m/s	12.5m/s
Max. Fahrhöhe	8.0m	7.90m	9.75m
Max. Fahrgeschwindigkeit (angehoben)	0.6km/h	0.8km/h	0.8km/h
Max. Fahrgeschwindigkeit (abgesenkt)	3.2km/h	3.2km/h	3.2km/h
Heben/Senken	20/26sek	35/60sek	50/60sek
Steigfähigkeit	25%	25%	25%
Innerer Wenderadius	0.25m	0.25m	0.25m
Äusserer Wenderadius	1.64m	2.5m	2.5m
Reifen	Vollgummi nicht markierend		
Bedienung	Proportional Joystick		
Fahrsystem	2 fach hydraulische Fahrmotoren		

ANTRIEB			
Motor	24V 4PS DC Electro Motor	4 x 6V 240 Ah Batterien	

GEWICHT			
Eigengewicht	2,224kg	2,359kg	3,003kg

WENDERADIUS



STANDARD MERKMALE

- Proportionale Bedienung
- 0.9m Zusatzdeck
- Kipp Alarm
- Ausschwenkbare Servicemodule
- Hupe
- Betriebsstundenzähler
- CE abgenommen

OPTIONEN

- Hausfarbe
- Warnleuchte
- Schlüsselschalter
- AC Generator
- Ansnallpunkt für PSA
- Doppelter Ansnallpunkt für PSA (nur S2632E)
- Plattenhalter

snorkel www.snorkellifts.com

Vigo Centre, Birtley Road,
Washington, Tyne & Wear,
NE38 9DA, U.K.

t: +44 (0) 845 1550 057
e: sales@snorkellifts.com