

Motor D1503-M

Maximale Leistung 24,9 kW - 33,4 PS

Betriebsgewicht 3.350 - 3.500 kg

**ES35.2ZT**

**Konkrete Lösungen. Zu jeder Zeit**



 **EUROCOMACH®**

# TECHNISCHE MERKMALE

Betriebsgewicht mit Schutzdach (mit Gummiketten)	kg	3.350
Betriebsgewicht mit Kabine (mit Gummiketten)	kg	3.500
Fahrgeschwindigkeit (AUTO TWO SPEED)	km/h	1 <sup>a</sup> : 0 ÷ 2,5 / 2 <sup>a</sup> : 0 ÷ 4,6
Drehgeschwindigkeit	rpm	10

## MOTOR

Modell	KUBOTA D1503-M	
Max Leistung (2.200 rpm)	kW - PS	24,9 - 33,4
Hubraum	cc	1.499
Anzahl Zylinder	n°	3
Kühlung	Wasser	
Verbrauch	lt/h	4,6
Lichtmaschine	V (A)	12 (40)
Batterie	V (Ah)	12 (80)

## HYDRAULIKANLAGE

Anlagentyp	Load Sensing System mit "Flow Sharing" Steuerblock	
Hydraulik Pumpe	1 variable LS-Kolbenpumpe+ 1 Zahnradpumpe	
Hubraum der Pumpen	cc	48 + 5
Pumpenleistung	lt/min	105 + 10
Max. Kalibrationsdruck der Anlage	bar	250
Hilfsanlage:	Maximale Fluss	lt/min 50
	Maximal Druck	bar 200

## LEISTUNGSMERKMALE

Max. Grabtiefe mit Standardausleger (verlängerter Ausleger)	mm	2.880 (3.080)
Max. Ausladehöhe mit Kabine und Standardausleger (verlängerter Ausleger)	mm	3.110 (3.240)
Brechkraft am Löffel (Standardausleger) ISO 6015	daN	2.400
Brechkraft am Ausleger (Standardausleger) ISO 6015	daN	1.950
Zugkraft	daN	3.400
Bodendruck mit Gummiketten Schutzdach (mit Kabine)	kg/cm <sup>2</sup>	0,33 (0,34)
Max. überwindbare Steigung	60% - 30°	

## ABMESSUNGEN

Maximale Breite	mm	1.580
Gesamthöhe	mm	2.530
Hinterer Drehradius	mm	788
Länge des Auslegers std (optional)	mm	1.200 (1.400)
Kettenbreite	mm	300
Anzahl Rollen (pro Seite)	n°	4/1

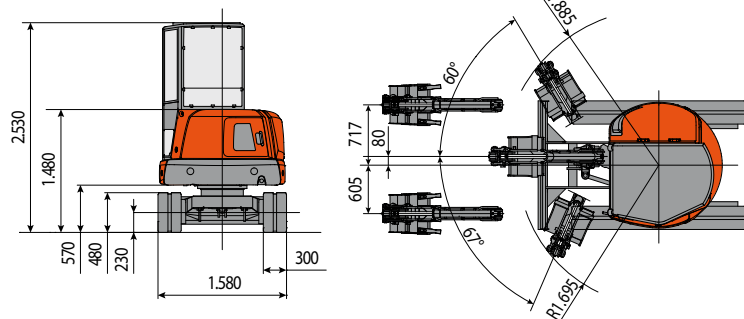
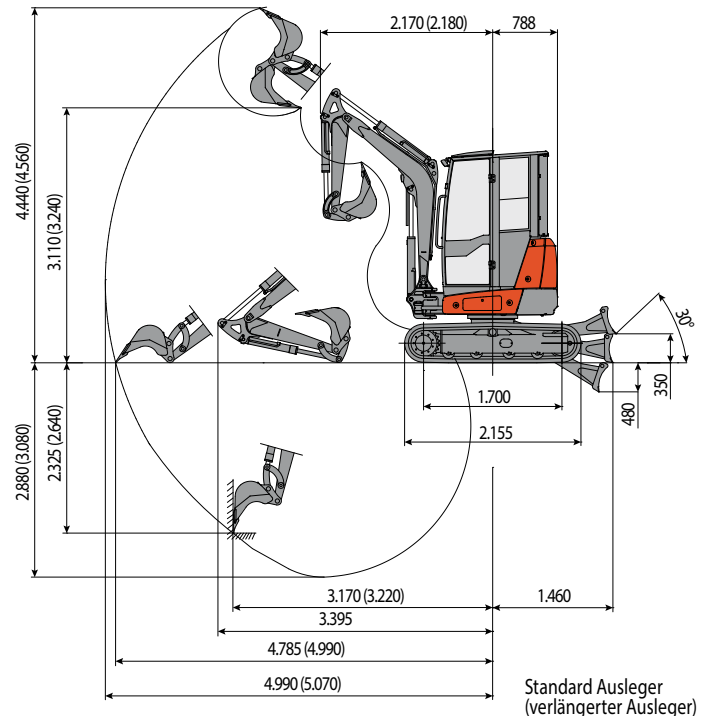
## FÜLLMENGEN

Dieseltank	lt	46
Hydrauliköltank	lt	30
Fassungsvermögen Hydrauliksystem	lt	54
Fassungsvermögen Kühlsystem	lt	7,5
Motoröl	lt	7

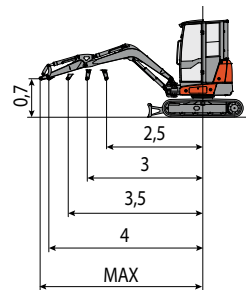
## STEUERUNGEN

Hauptarm, Löffel, Löffel und Oberwagen Drehung	2 servogesteuerte joysticks
Fahrtrieb (inkl. Gegenlauf)	2 servogesteuerte Hebel
Planierschild	servogesteuerte Hebel
Zusatzhydraulik (einfacher oder doppelter Effekt)	Elektroproportionaler Kippschalter auf rechtem Joystick
Schwenkung	Elektroproportionaler Kippschalter auf linkem Joystick

# ES35.2ZT



HUBLAST					
Öffnung des Arms in Bezug auf Rotationszentrum (m)					
Hublast (kg) auf 0,7 m Höhe					
	2,5	3	3,5	4	MAX
Frontal mit abgesenktem Planierschild	1097	894	751	662	633
Frontal mit angehobenen Planierschild	1028	818	632	512	463
Seitlich	722	567	447	371	353



Hebekraft basierend auf ISO-Norm 10567 und überschreitet nicht mehr als 75% der Kipplast oder 87% der hydraulischen Hebe-Kapazität der Maschine.



**EUROCOMACH®**

MADE IN ITALY



**Sampierana S.p.a.**

47021 S. Piero in Bagno (FO)

via Leonardo da Vinci, 40

Tel +39 0543.904211

Fax +39 0543.918520

www.eurocomach.com