



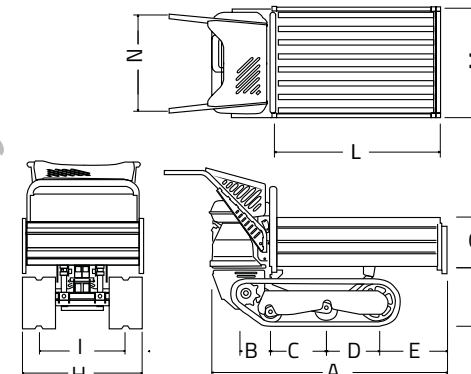


Dati tecnici / Données techniques



	Motore / Moteur Benzina / Essence	Honda Gx 160 5 hp
	Trasmissione / Transmission Tipo / Type Marcia ridotta / Vitesse réduite Marcia veloce / Vitesse rapide Retromarcia / Inverser	meccanica / mécanique 2,2 Km/h (1.4 mph) 3,9 Km/h (2.4 mph) 1,9 Km/h (1.2 mph)
	Sottocarro cingolato / Châssis Larghezza cingoli / Largeur de voie Rulli oscillanti con ingrassatore / Rouleaux oscillants avec graisseur Regol. tensione cingoli aut. a molla / Piste tension ajustement autom. par ressort	180 mm (7.1 in) 2 Si/ Oui
	Prestazioni e dimensioni / Performances et dimensions Capacità operativa / Capacité opérationnelle Peso / Poids Cassone lunghezza / longueur de caisse Cassone larghezza / largeur de boîte	400 Kg (882 lb) 195 Kg (430 lb) da 1000 a 1200 mm (39.4 to 47.2 in) da 740 a 1040 mm (24.4 to 36.2 in)



	mm	in ...
(A)	1670	65.8
(B)	145	5.7
(C)	330	13
(D)	335	13.2
(E)	270	10.6
(F)	360	14.2
(G)	225	8.86
(H)	660	26
(I)	480	18.9
(L)	1000	39.4
(M)	740	29.1
(N)	600	23.6