



JCB ROBOT | 160/170

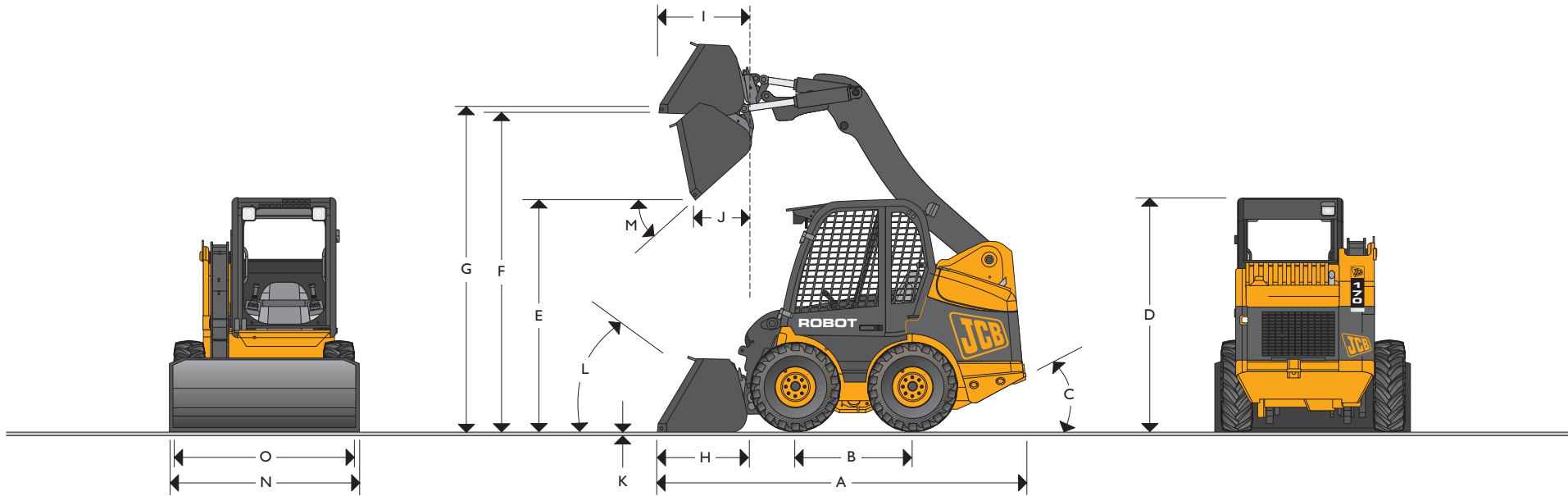


EINSATZGEWICHT:

2410 kg und 2510 kg

NENNUTZLAST:

600 kg und 700 kg



STATISCHE ABMESSUNGEN

		160	170
		mm	mm
A	Länge	3210	3270
B	Radstand	980	1030
C	Böschungsfahrwinkel	Grad	28°
D	Höhe	1930	1940
E	Ausschütthöhe	2160	2290
F	Überladehöhe	2650	2780
G	Bolzenhöhe	2800	2930
H	Reichweite über Grund	870	860
I	Reichweite bei max. Hubhöhe	860	760
J	Reichweite bei max. Hubhöhe, Schaufelausschüttwinkel 45°	570	470
K	Schürftiefe	0	0
L	Schaufel Rückrollwinkel	Grad	30°
M	Ausschüttwinkel	Grad	40°
N	Schaufelbreite – Standard	1430	1580

		160	170
		mm	mm
	Schaufelbreite – Wahlausstattung	1550	1730
O	Breite über Reifen – Standard	1370	1600
	Breite über Reifen – Wahlausstattung	1520	1520
	Schaufelaußbrechkraft in Tonnen nach SAE	1,36	1,45
	Hubleistung bis zur max. Höhe nach SAE	kg	600
	Kipplast in kg nach SAE	1200	1400
	Schaufelvolumen – Standard	m³	0,29
	Nennutzlast mit Palettengabel (EN: Sicherheitsfaktor 50%, 400 mm LSP)	495 kg	555 kg
	Hubhöhe mit Palettengabel	2700	2830
Wenderadius			
	Über Aussenkante Schaufel	1870	1970
	Über Aussenkante SWE	1200	1220
	Über Heck	1580	1620



JCB ROBOT | I60/I70



NENNTRAGFÄHIGKEIT

Nenntragfähigkeit nach SAE	kg
I60	600
I70	700
Kipplast	
I60	1200
I70	1400

MOTOR

Wassergekühlter 404C-22, 4-Zylinder Dieselmotor mit Direkteinspritzung und 2,2 Liter Hubraum. Die Emissionen entsprechen der Richtlinien für Off-Highway Fahrzeuge gemäß TIER II.

	I60	I70
Bruttoleistung bei	bei 2600 U/min	bei 2800 U/min
SAE J1995 kW (PS)	35 (47)	37,5 (50)
Nettoleistung	bei 2600 U/min	bei 2800 U/min
SAE J1349, EG 80/1269 kW (PS)	33 (44)	35 (47)
Brutto Drehmoment bei 2000 U/min		
SAE J1995 Nm	143	143
Netto Drehmoment bei 2000 U/min		
SAE J1349, EG 80/1269 Nm	138	138

Rußwerte gemäß R24.03, Abgaswerte nach EG 97/68 – Stufe II, Motorölwechsel alle 500 h. Schnellstart Glühkerzen.

FAHRANTRIEB

Der Fahrtrieb durch hydrostatische Kraftübertragung erfolgt unabhängig für die linke und rechte Seite. Durch die direktmanuelle oder wahlweise servo-vorgesteuerte Bedienung läßt sich die Maschine über alle Geschwindigkeitsbereiche exakt und feinfühlig bedienen.

Fahrgeschwindigkeit vorwärts und rückwärts:

I60	10 km/h
I70	11 km/h

FASSUNGSVERMÖGEN

I60 und I70	Liter
Hydrauliksystem (inkl. Tank)	30
Kraftstofftank	80
Antriebskettenkasten	17
Motorkühlmittel	8
Motoröl	9,6

STEUERUNG

Es werden drei Hydrauliksteuersysteme angeboten: Die Direkt-Handsteuerung, die Direkt-Hand- und Fußsteuerung und die reine Servo-Steuerung mit minimalen Betätigungskräften. Bei allen drei Steuerungsarten schwenkt der linke Steuerhebel gemeinsam mit dem Fahrersicherheitsbügel nach hinten, und gibt den bequemen und sicheren seitlichen Ein-/Ausstieg komplett frei.

GEWICHT

Einsatzgewicht nach SAE:

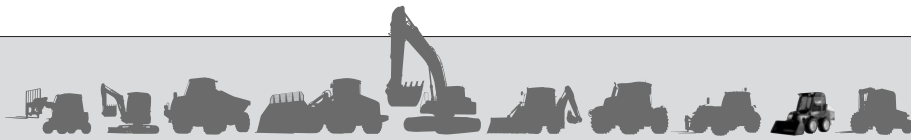
Voll einsatzfähig mit SWE, Std. Schaufel, gefülltem Kraftstofftank, komplett verglaste Kabine und Fahrer (80 kg):

I60	2410 kg
I70	2510 kg

REIFEN

I60 Standard	7.00 x 15 6PR
I70 Standard	10 x 16.5 6PR
Wahlausstattung	Heavy Duty JCB Airboss XZM XZSL Vollgummi extra breite 31.5/13x16.5

Für den rauen Einsatz sind Heavy Duty Reifen die beste Wahl. Beim Umschlag von leicht durchdringenden Materialien wie Glas oder Schrott sind die JCB-Airboss Segment-Reifen oder Vollgummi-Reifen zu empfehlen.



JCB ROBOT | I60/I70



HYDRAULIK

Zusätzlich zu den beiden unabhängigen hydrostatischen Hauptantriebspumpen ist eine separate Pumpe für den Lader und die Anbaugeräte vorgesehen (Zusatzhydraulik wahlweise beim I60 und I70 und Standard beim Modell I70 High Flow).

Pumpen Förderleistung I60: 55 l/min bei 2600 U/min
Arbeitsdruck 185 bar

Pumpen Förderleistung I70: 60 l/min bei 2800 U/min
Arbeitsdruck 185 bar

- Leichte und exakte Ansteuerung des Antriebs, der Laderfunktionen und der Anbaugeräte.
- Bei der Direkt-Hand-Steuerung und Servo-Steuerung wird die Zusatzhydraulik per Fußpedal angesteuert. Bei der Direkt-Hand- und Fußsteuerung erfolgt die Ansteuerung der Anbaugeräte über einen im rechten Bedienhebel integrierten Druckschalter. Beide Systeme ermöglichen proportionale Ölmengen-Regelung für exaktes Arbeiten.
- Zum Schutz vor Beschädigungen werden die Leitungen der Zusatz-Hydraulik unter einer Abdeckung geführt.
- Verschraubter Hauptstrom-Hydraulikölfilter.
- Zur Reduzierung der Wartungskosten wird auch in der Hydraulikanlage ausschließlich Motoröl verwendet.
- Wahlweise wird ein High Flow Zusatz-Hydraulikkreislauf mit einer Pumpenleistung von 115 l/min angeboten. Damit steht die Antriebsmöglichkeit für Anbaugeräte mit hohem Leistungsbedarf, wie beispielsweise Asphalt- und Grabenfräsen zur Verfügung.

BELEUCHTUNG UND ELEKTRIK

12-Volt-Anlage

Wartungsarme 95 Ah Batterie

55 Ampere Lichtmaschine

Zündschloß, Kraftstoffanzeige und Betriebsstundenzähler befinden sich in geschützter Position, in einer rechts oben unterhalb des Daches angeordneten Konsole.

Außerdem ist eine Warnanzeige zur Überwachung der folgenden Systemfunktionen in die Konsole integriert:

- Luftfilter Kapazität
- Motortemperatur
- Motoröldruck
- Hydrauliköldruck
- Lichtmaschinenleistung

Sicherungen und Relais sind wasser- und staubgeschützt untergebracht.

KABINE

Schallgedämmter ROPS und FOPS (Kategorie I) getesteter Rahmen (wahlweise FOPS Kategorie 2 für Abbrucharbeiten). Die Geräuschwerte entsprechen den gültigen EG-Richtlinien. Der sichere Einstieg erfolgt über die Seitentür – möglich durch JCB's einzigartigen Mono-Arm.

- Hervorragende Rundumsicht
- Sitz individuell einstellbar
- Sicherheitsgurt serienmäßig
- Schmutzablaßkanäle zur einfachen Reinigung der Kabine

Im großen und komfortablen Anwender-Umfeld sind alle Bedienelemente ergonomisch um den Fahrer herum angeordnet.

STANDARDAUSRÜSTUNG

ROPS/FOPS (Kat. I) Canopy. Optisches und akustisches Funktionsüberwachungssystem. Fahrersicherheitsbügel mit Kontaktschalter zur Aktivierung des Sicherheitssystems. Sicherheitsstrebe für Wartungsarbeiten am Hubgerüst. Zentrifugal-Trockenluftfilter mit Sicherheitselement. Selbstschmierende Achslager. Schnellwechsellvorrichtung nach Industriestandard. Handgas. Arbeitsscheinwerfer. Notabsenkfunktion bei Hydraulikausfall. Kraftstoffvorratsanzeige. Feststellbremse.

ZUSATZAUSRÜSTUNG

Kabine mit Vollverglasung. Frischluft- und Heizgebläse. Klimaanlage. Gefederter Sitz. Beleuchtung gemäß StVZO. Rückfahr-Warnsignal. Rundumleuchte. Fußgaspedal (nicht in Verbindung mit Hand-/Fußsteuerung). Feuerlöscher. Werkzeugsatz. Lexan-Kunststoffglas-Abdeckung für Sichtöffnungen im Dach (Standard bei Kabinenausstattung). Parallelführung. Schwimmstellung. Abbruchschutzgitter der Kategorie II. Heckanfahrerschutz. Frontscheibenschutzgitter. Zusatzhydraulik. Kranverladeösen. Batterie Hauptschalter. Elektro-Steckdose. Kotflügel rechts. Anbaubagger-Aufnahmen. Fahrgeschwindigkeitsregler (Standard bei den High Flow Versionen). Katalysator. Auspuffanlage mit integriertem Funkenfänger. Schaufelschneidkantenschutz (zur Kombination mit StVZO Ausstattung). Stahlfahrketten geführt über Reifen. Radnaben-Wickelschutz. Motorvorwärmung. Zusätzliches Kontergewicht.



EUROPAS GROSSE BAUMASCHINENMARKE

Vom Ein-Mann-Betrieb zu einem der führenden Unternehmen ist es ein langer harter Weg. JCB ist diesen Weg gegangen: Kompromisslose Kunden-Orientierung und eine hochwertige Produktpalette machten das britische Unternehmen zu Europas größtem Hersteller von Bau-, Land- und Industriemaschinen.

Dank hoher Investitionen nicht nur in Forschung und Entwicklung, sondern auch in alle produkt- und herstellungsbegleitenden Technologien gehören die JCB Standorte zu den modernsten in Europa.

Innovative Forschungs- und Entwicklungsarbeit, intensive Testverfahren und permanente Qualitätskontrollen garantieren die Leistungsfähigkeit, Zuverlässigkeit und Langlebigkeit von JCB Produkten weltweit.

Über ein enges internationales Verkaufs- und Servicenetz, bestehend aus mehr als 400 Händlern und Verkaufs-Repräsentanzen, exportiert JCB über 70 Prozent seiner Produkte in alle Kontinente.

Der Weg hat sich gelohnt. Überzeugen Sie sich selbst!



JCB Deutschland GmbH, Graf-Zeppelin-Strasse 16, 51147 Köln.
Tel. : (02203) 9262 – 0. Fax: (02203) 9262 – 118. Homepage: <http://www.jcb.com>

JCB behält sich das Recht vor, ohne Benachrichtigung seine Modelle und deren technische Daten, Ausstattung und Zubehör abzuändern. Die im Werbematerial enthaltenen Angaben gelten nur als Richtlinie und können in gewissen Märkten vom Lieferumfang abweichen. Das JCB-Logo ist eingetragenes Warenzeichen von J C Bamford Excavators Ltd.