

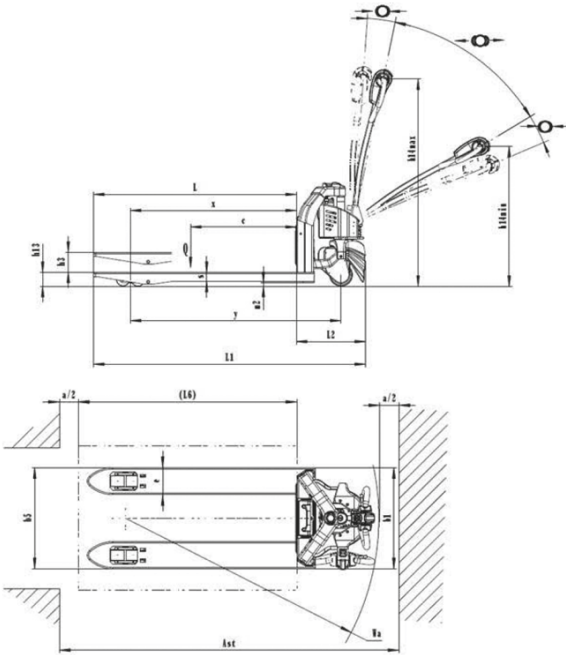


EP 20T

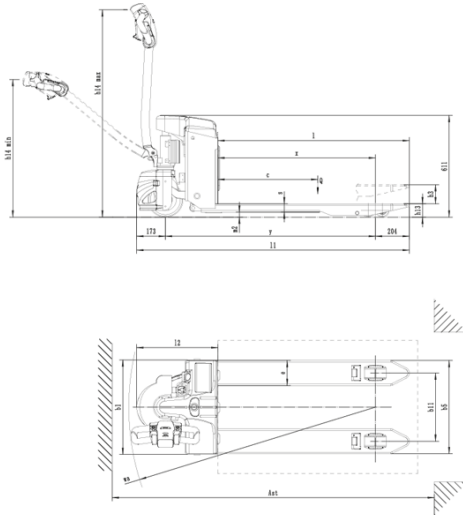
---

1.1	Hersteller		KION BAOLI
1.2	Typzeichen des Herstellers		EP 20T
1.3	Antrieb: Elektro, Diesel, Benzin, Treibgas		Elektrisch
1.4	Bedienung		Fußgänger
1.5	Nenntragfähigkeit / Nennlast	Q (t)	2,0
1.6	Lastschwerpunktstand	c (mm)	600
1.8	Lastabstand, Mitte der Antriebsachse zu Gabelzinken	x (mm)	975
1.9	Radstand	y (mm)	1400
2.1	Eigengewicht inkl. Batterie	Kg	580
2.2	Achslast mit Last vorn/hinten	Kg	1040/1540
2.3	Achslast ohne Last vorn/hinten	Kg	480/100
3.1	Bereifung		PU
3.2	Reifengröße, vorn		Ø 230x70
3.3	Reifengröße, hinten		Ø 85x70
3.4	Additional wheels (dimensions)		Ø100x40
3.5	Anzahl Räder vorn/hinten (x = angetrieben)		1+2/4
3.6	Spurweite, vorn	b10 (mm)	500
3.7	Spurweite, hinten	b11 (mm)	395/520
4.4	Hub	h3 (mm)	205
4.9	Höhe Deichselgriff in Fahrstellung min/max	h14 (mm)	1070/1390
4.15	Gabelhöhe, gesenkt	h13 (mm)	85
4.19	Gesamtlänge	l1 (mm)	1900/2255
4.20	Länge einschließlich Gabelrücken	l2 (mm)	750/1105
4.21	Gesamtbreite	b1/b2 (mm)	730
4.22	Gabelzinkenmaße	s/e/l (mm)	50/165/1150
4.25	Abstand zwischen Gabelzinken	b5 (mm)	560/685
4.32	Bodenfreiheit, Mitte Radstand	m2 (mm)	25
4.34.1	Arbeitsgangbreite bei Palette 1000 x 1200 quer	Ast (mm)	-
4.34.2	Arbeitsgangbreite bei palette 800 x 1200 längs	Ast (mm)	2350
4.35	Wenderadius	Wa (mm)	1740
5.1	Fahrgeschwindigkeit, mit/ohne Last	km/h	4/7,5 (9)
5.2	Hubgeschwindigkeit, mit/ohne Last	m/s	0,034/0,046
5.3	Senkgeschwindigkeit, mit/ohne Last	m/s	0,052/0,049
5.8	Max. Steigfähigkeit mit/ohne last	%	6/10
5.10	Betriebsbremse		Elektromagnetisch
6.1	Fahrmotor Leistung S2 60 min	kW	1,5
6.2	Hubmotor Leistung bei S3 10 %	kW	0,8
6.3	Batterie nach DIN 43531/35/36 A, B, C, Nein		No
6.4	Batteriespannung/Nennkapazität K5	V/Ah	24/210
6.5	Batteriegewicht	kg	220/178
6.6	Energieverbrauch nach VDI-zyklus	kWh/h	0.03
8.1	Art der Fahrsteuerung		AC
10.7	Schalldruckpegel (Fahrerohr) nach EN 12053	dB (A)	<70

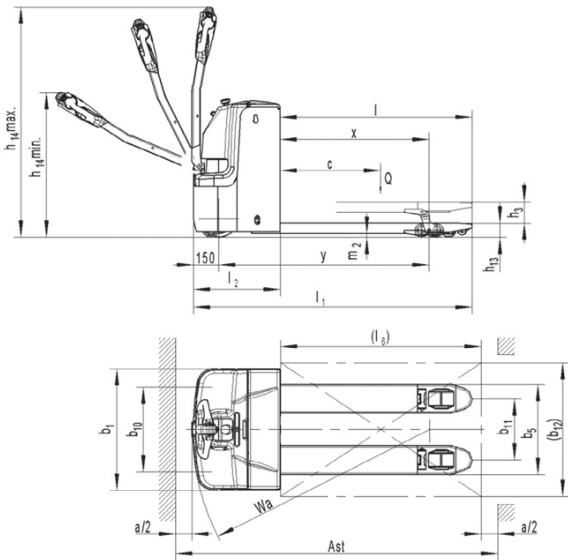
EP 12WS



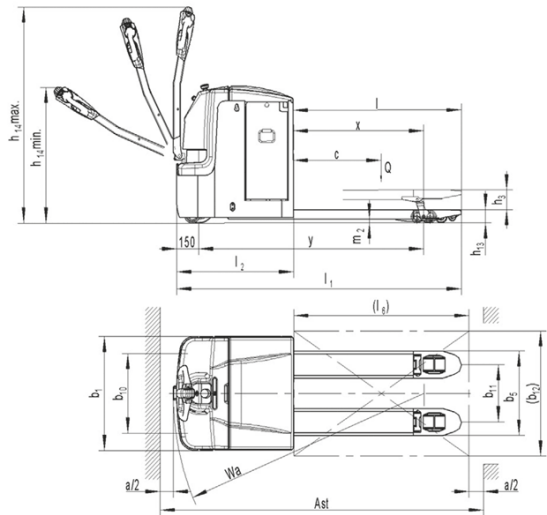
EP 15WS



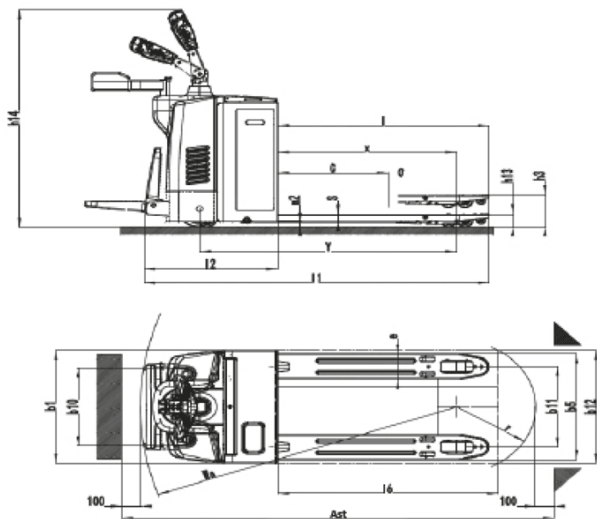
EP 16-N01 EP 20-N04



EP 25-N02



EP 20T



EP 25-N01

