

22SR



Concrete solutions. Always.

Motor D1105

Maximale Leistung 15,4 kW - 20,9 HP

Betriebsgewicht 2.190 - 2.090 kg

 **EUROCOMACH®**

22SR

Betriebsgewicht mit Kabine (mit Gummiketten)	kg	2.190
Betriebsgewicht mit Schutzdach (mit Gummiketten)	kg	2.090
Fahrgeschwindigkeit	km/h	1 ^a : 0 ÷ 2,6 / 2 ^a : 0 ÷ 4,0
Drehgeschwindigkeit	rpm	10,5

MOTOR

Modell	KUBOTA D1105 - STAGE 5	
Leistung (2.400 rpm)	kW - PS	15,4 - 20,9
Hubraum	cc	1.105
Anzahl Zylinder	n°	3
Kühlung	Wasser	
Verbrauch	lt/h	3
Lichtmaschine	V (A)	12 (40)
Batterie	V (Ah)	12 (62)

HYDRAULIKANLAGE

Anlagentyp	Load Sensing System mit "Flow Sharing" Steuerblock	
Hydraulik Pumpe	1 variable LS-Kolbenpumpe+ 1 Zahnradpumpe	
Hubraum der Pumpen	cc	25+4,95
Pumpenleistung	lt/min	52+10,3
Max. Kalibrationsdruck der Anlage	bar	220
Hilfsanlage:	Maximale Fluss	lt/min 50
	Maximal Druck	bar 200

LEISTUNGSMERKMALE

Max. Grabtiefe mit Standardausleger (verlängerter Ausleger)	mm	2.560 (2.760)
Max. Ausladehöhe mit Kabine und Standardausleger (verlängerter Ausleger)	mm	2.650 (2.760)
Brechkraft am Löffel (Standardausleger) ISO 6015	daN	1.600
Brechkraft am Ausleger (Standardausleger) ISO 6015	daN	1.000
Zugkraft	daN	1.900
Bodendruck mit Gummiketten und Schutzdach (mit Kabine)	kg/cm ²	0,34 (0,35)
Max. überwindbare Steigung	60% - 30°	

ABMESSUNGEN

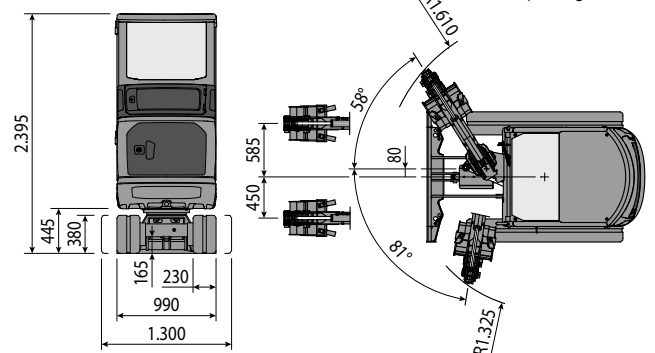
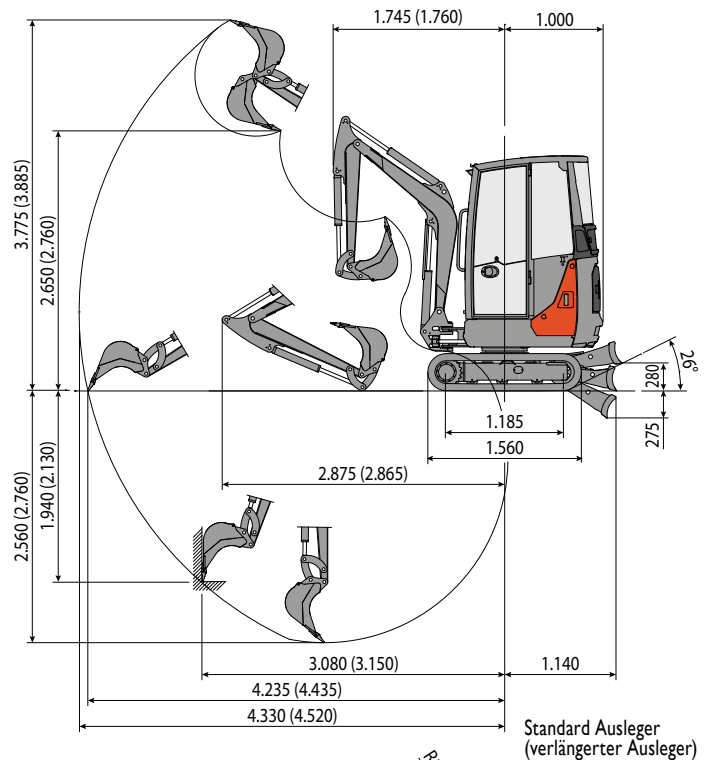
Maximale Breite	mm	990 - 1.300
Gesamthöhe	mm	2.395
Hinterer Drehradius	mm	1.000
Länge des Auslegers std (optional)	mm	1.250 (1.450)
Kettenbreite	mm	230
Anzahl Rollen (pro Seite)	n°	3

FÜLLMENGEN

Dieseltank	lt	20
Hydrauliköltank	lt	16
Fassungsvermögen Hydrauliksystem	lt	25
Fassungsvermögen Kühlsystem	lt	4
Motoröl	lt	4,4

STEUERUNGEN

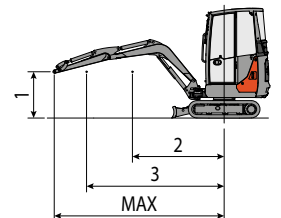
Hauptarm, Löffel, Löffel und Oberwagen Drehung	2 servogesteuerte joysticks
Kettenbewegung	2 servogesteuerte Hebel
Planierschild	servogesteuerte Hebel
Zusatzhydraulik (einfacher oder doppelter Effekt)	Elektroproportionale Kippschalter auf rechtem Joystick
Schwenkung	Elektroproportionale Kippschalter auf linkem Joystick



HUBLAST

Öffnung des Arms in Bezug auf Rotationszentrum (m)
Hublast (kg) auf 1,0 m Höhe

	2	3	MAX
Frontal mit abgesenktem Planierschild	700	430	400
Frontal mit angehobenem Planierschild	700	360	270
Seitlich	700	350	260



Hebekraft basierend auf ISO-Norm 10567 und überschreitet nicht mehr als 75% der Kipplast oder 87% der hydraulischen Hebe-Kapazität der Maschine.

 **EUROCOMACH®**