

# TRAKER T85

800 KG

**IT** Unico sul mercato, il Traker T85 è il modello dalle prestazioni e caratteristiche senza eguali. Trasportare fino a 800 kg di materiale non è mai stato così facile. La doppia pompa a portata variabile con mono-joystick rende questa macchina potente e facile da governare, riduce i consumi ed azzerza gli interventi di manutenzione. Il mezzo ideale per grandi carichi di lavoro e flotte noleggio.

**EN** Unique of its kind, T85 minidumper has performances and features like no other. It's never been easier to carry up to 800 kg of material. The double variable-displacement pump with mono-joystick hydraulic control makes this machine powerful and easy-to-use, reducing consumption and eliminating maintenance. It's the ideal dumper for high-duty activities and rental fleets. ideal dumper for high-duty activities, for intensive use and rental fleets.

Sovraspanda  
Extra overboard



Cofano posteriore con apertura laterale per facilitare gli interventi di manutenzione  
Engine cover with side opening to facilitate maintenance



Equipaggiato con / Equipped with:  
Honda 11.7 HP – Yanmar 10 HP

Pedana ammortizzata  
Soften foot-plate

Rulli oscillanti  
Rocking rollers

Comandi facili e intuitivi da usare  
Easy and intuitive controls



1	2	3
Motorizzazione diesel o benzina Gasoline or diesel engine	Avviamento elettrico Electric starting	Due pompe port. var. + 1 pompa ingr. Two pumps var. displ. + 1 gear pump
	4	5
	Trasmissione idrostatica Hydrostatic transmission	Rulli oscillanti Rocking rollers

## VANTAGGI / ADVANTAGES

### > Monojoystick

Unico minidumper sul mercato con controllo della trazione azionato da un monojoystick idraulico servocomandato.

The only minidumper on the market with traction controlled by a servo hydraulic monojoystick.

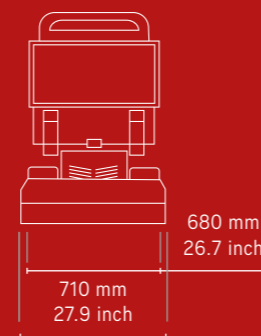
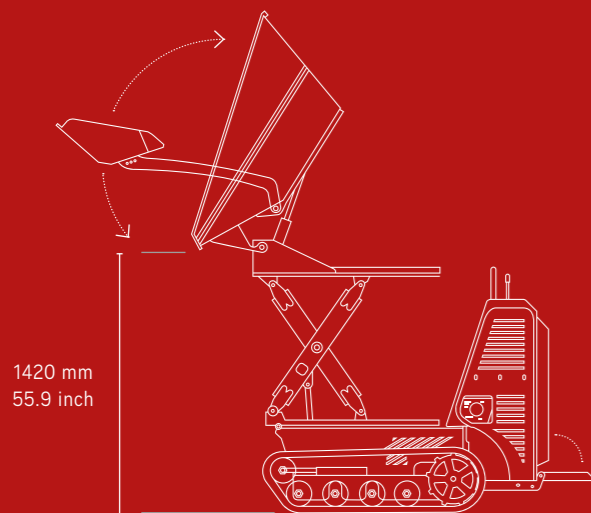
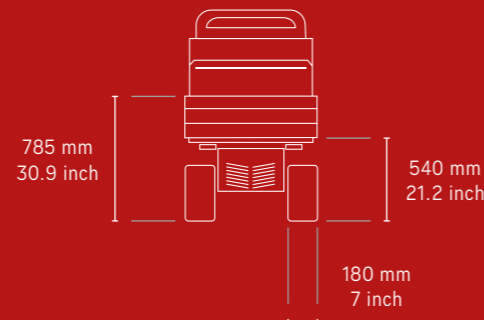
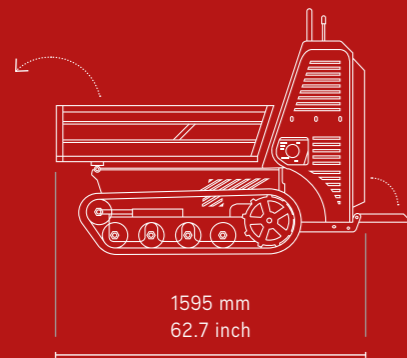
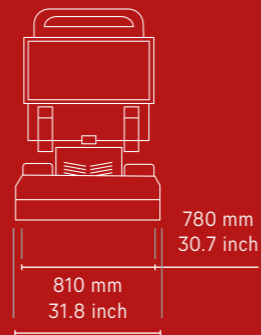
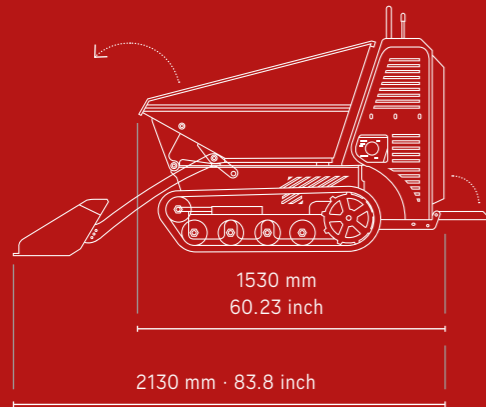


# TRAKER T85

## MINIDUMPER

CAPACITÀ OPERATIVA  
OPERATING WEIGHT  
800 kg

LARGHEZZA MACCHINA  
MACHINE WIDTH  
780 mm



## MOTORE TERMICO ENGINE

- HONDA GX390AE
- YANMAR L100N

## TRASMISSIONE TRANSMISSION

- IDROSTATICA
- HYDROSTATIC

## POMPA IDRAULICA HYDRAULIC PUMP

- 2 x PORT. VAR. + 1 POMPA INGR
- 2 x VAR. DISPL. + 1 GEAR PUMP

## MOTORE IDRAULICO HYDRAULIC MOTOR

- 2 x ORBITALI
- 2 x ORBITAL

## PORTATA POMPA PUMP FLOW RATE

- 2x32 l/min + 1 POMPA INGR
- 2x8.5 gpm + 1 GEAR PUMP

## PRESSIONE MASSIMA MAX PRESSURE

180 bar

## RAFFREDDAMENTO IDRAULICO HYDRAULIC COOLING SYSTEM

- ARIA
- AIR

## LARGHEZZA CINGOLI TRACK WIDTH

180 mm

## RULLI TRACK ROLLERS

→ 4

## RULLI OSCILLANTI ROCKING ROLLERS

- SI
- YES

## REGOLAZIONE CINGOLI TRACKING TENSIONER

- SI
- YES

## VELOCITÀ DI TRASLAZIONE TRAVEL SPEED

- 5 km/h
- 3.1 mp/h

## CAPACITÀ OPERATIVA OPERATING WEIGHT

- 800 kg / 1763 lbs

## HIGH-TIP

- 700 kg / 1543 lbs

## MASSA A VUOTO EMPTY WEIGHT

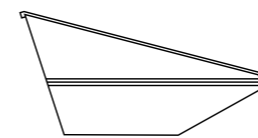
- 500 kg
- 1102 lbs


## CONTROLLO CONTROL

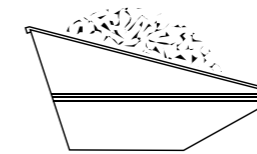
- MONOJOYSTICK


## CARATTERISTICHE TECNICHE / TECHNICAL FEATURES

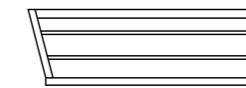
 RASO 0.30 m<sup>3</sup>  
STRUCK 0.39 yd<sup>3</sup>




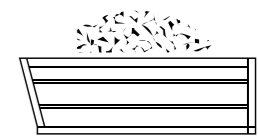
 COLMO 0.36 m<sup>3</sup>  
HEAPED 0.45 yd<sup>3</sup>




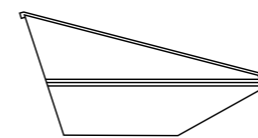
 RASO 0.17 m<sup>3</sup>  
STRUCK 0.22 yd<sup>3</sup>




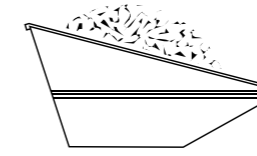
 COLMO 0.25 m<sup>3</sup>  
HEAPED 0.32 yd<sup>3</sup>



 RASO 0.28 m<sup>3</sup>  
STRUCK 0.37 yd<sup>3</sup>



 COLMO 0.36 m<sup>3</sup>  
HEAPED 0.47 yd<sup>3</sup>



## CAPACITÀ / CAPACITY