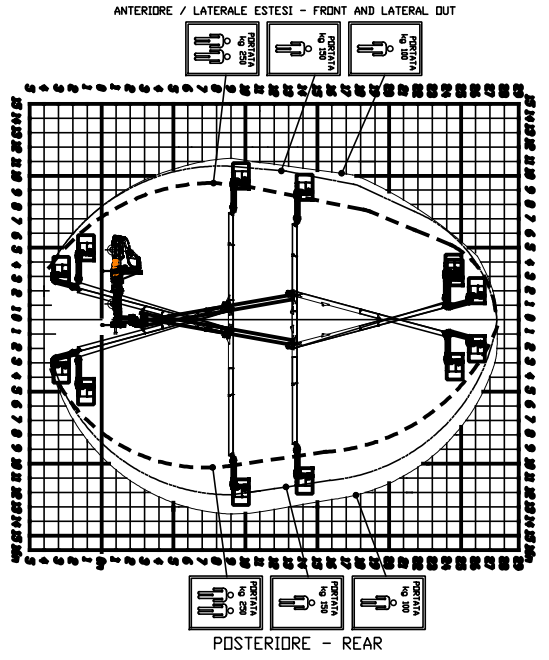
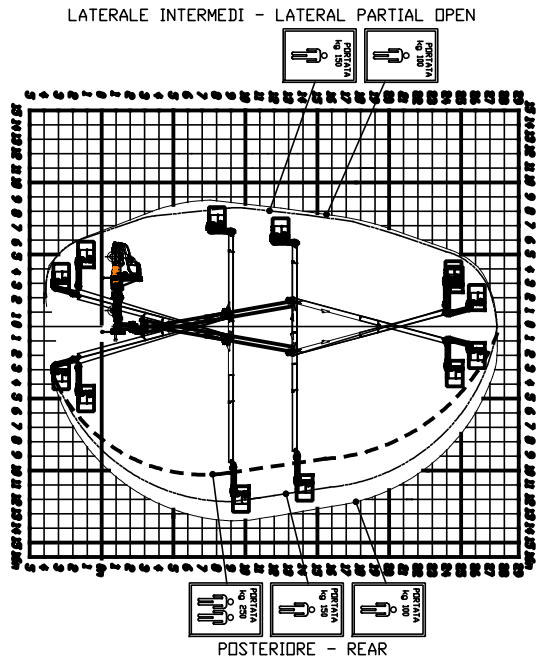


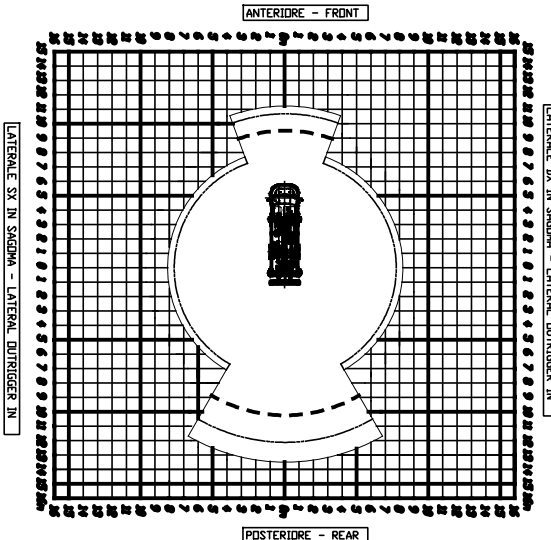
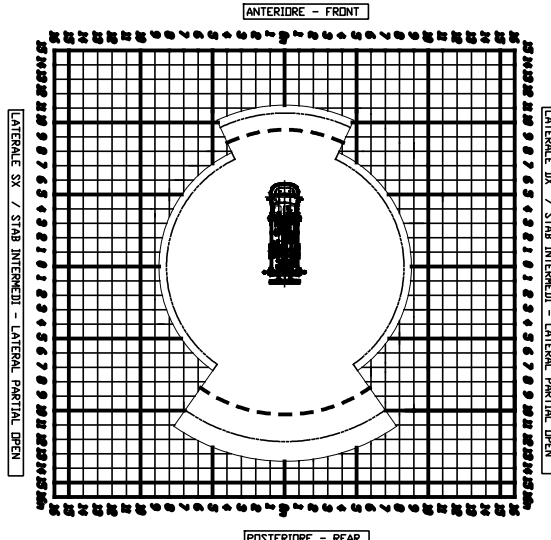
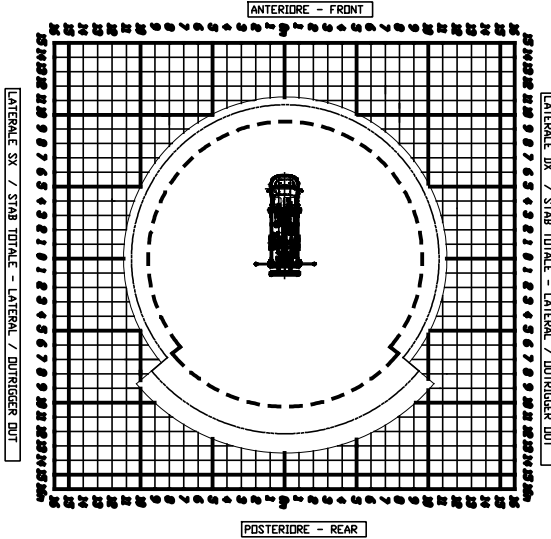
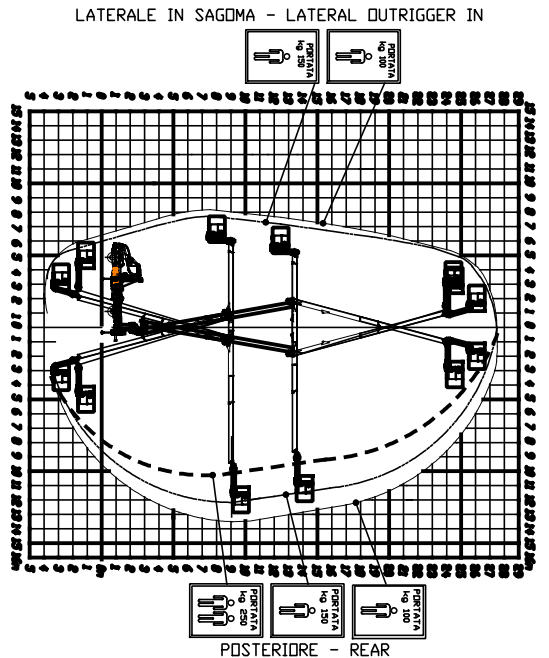
STABILIZZAZIONE ESTESA - OUTRIGGER OUT



STABILIZZAZIONE INTERMEDIA - OUTRIGGER PARTIAL OPEN



STABILIZZAZIONE IN SAGOMA - OUTRIGGER IN



PORTATE-LOAD

- = 250 Kg
- = 150 Kg
- = 100 Kg

DIMENSIONI AND PERFORMANCE ARE INDICATIVE AND VARIATIONS ARE POSSIBLE. TUTTI I DIRITTI RISERVATI.
 All property rights reserved by CELIA S.p.A. - The drawing shall not be reproduced or in any way utilized, for the manufacture of the component or unit herein illustrated and must not be related to other parties, without written consent, any infringement will be legally pursued.
DIMENSIONI E CARATTERISTICHE SONO INDICATIVE E SUGGERIBILI IN VARIAZIONI SENZA PREAVVISO.
 Proprietà della CELIA S.p.A. - Senza autorizzazione scritta, dello stesso il presente disegno non potrà essere comunque utilizzato né venire comunicato a terzi o riprodotto. La società proprietaria tutela i propri diritti a norma di legge.



| | |
|--|---|
| DENOMINAZIONE - NAME WORKING AREA 250-150-100 Kg VEICOLI - CHASSIS | INSEGNATI - DRAWN V.A. DISSEGNI N° - DRAWING N° |
| PIATTAFORMA - PLATFORM MODEL DT 28 FE | P.I.T. - G.V.V. 35 T. |
| AREA DI LAVORO - WORKING AREA 1007273 | |